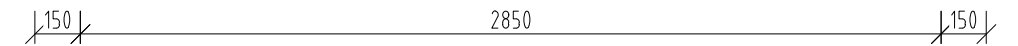
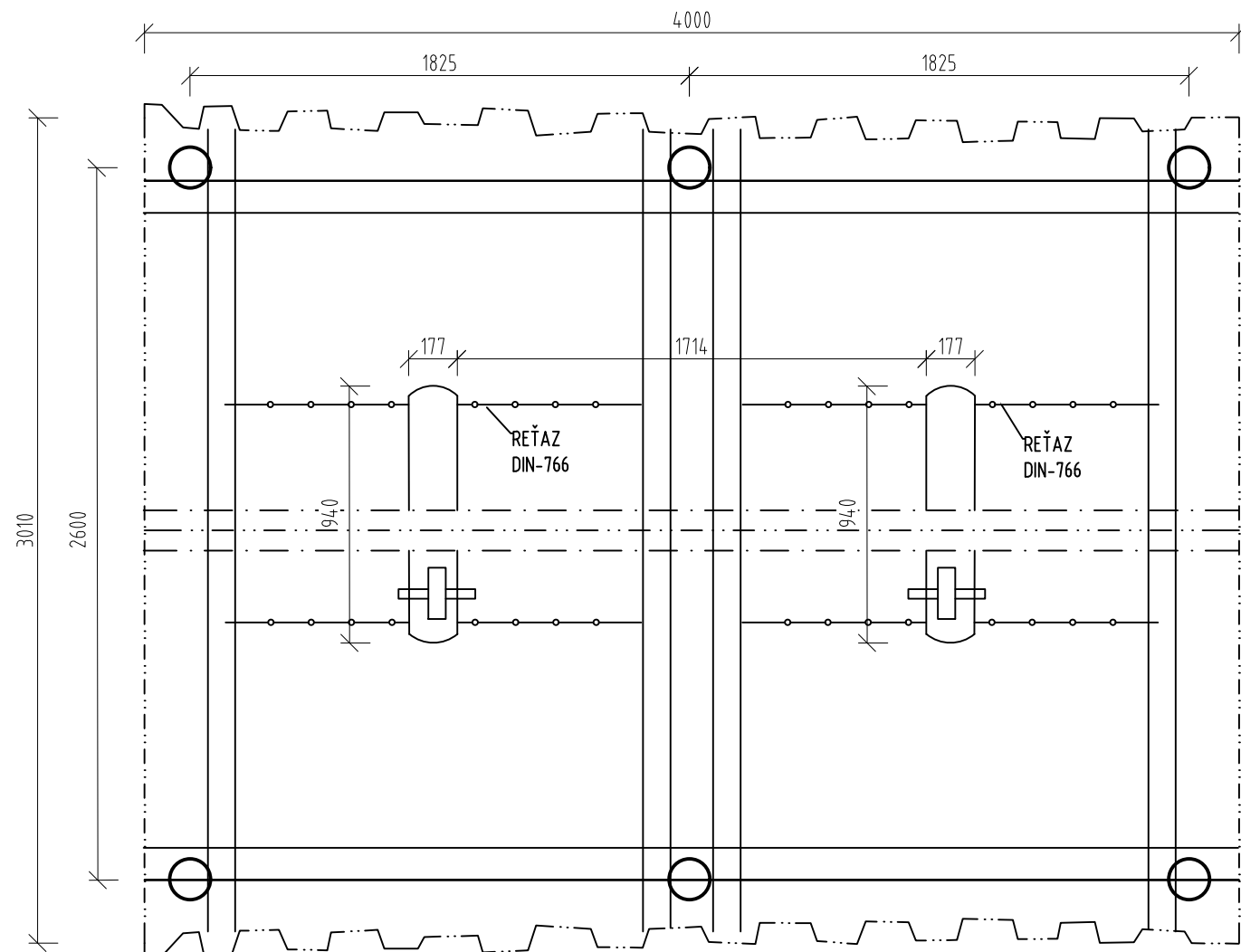
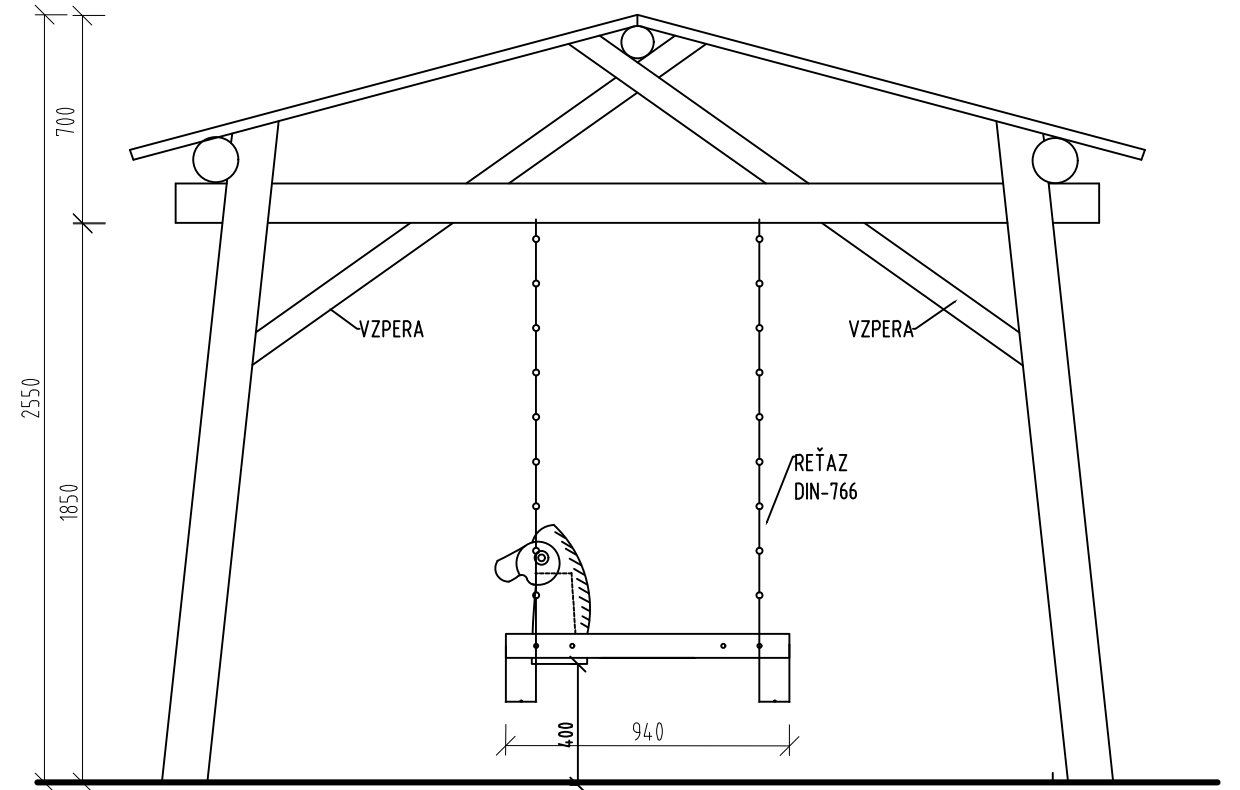
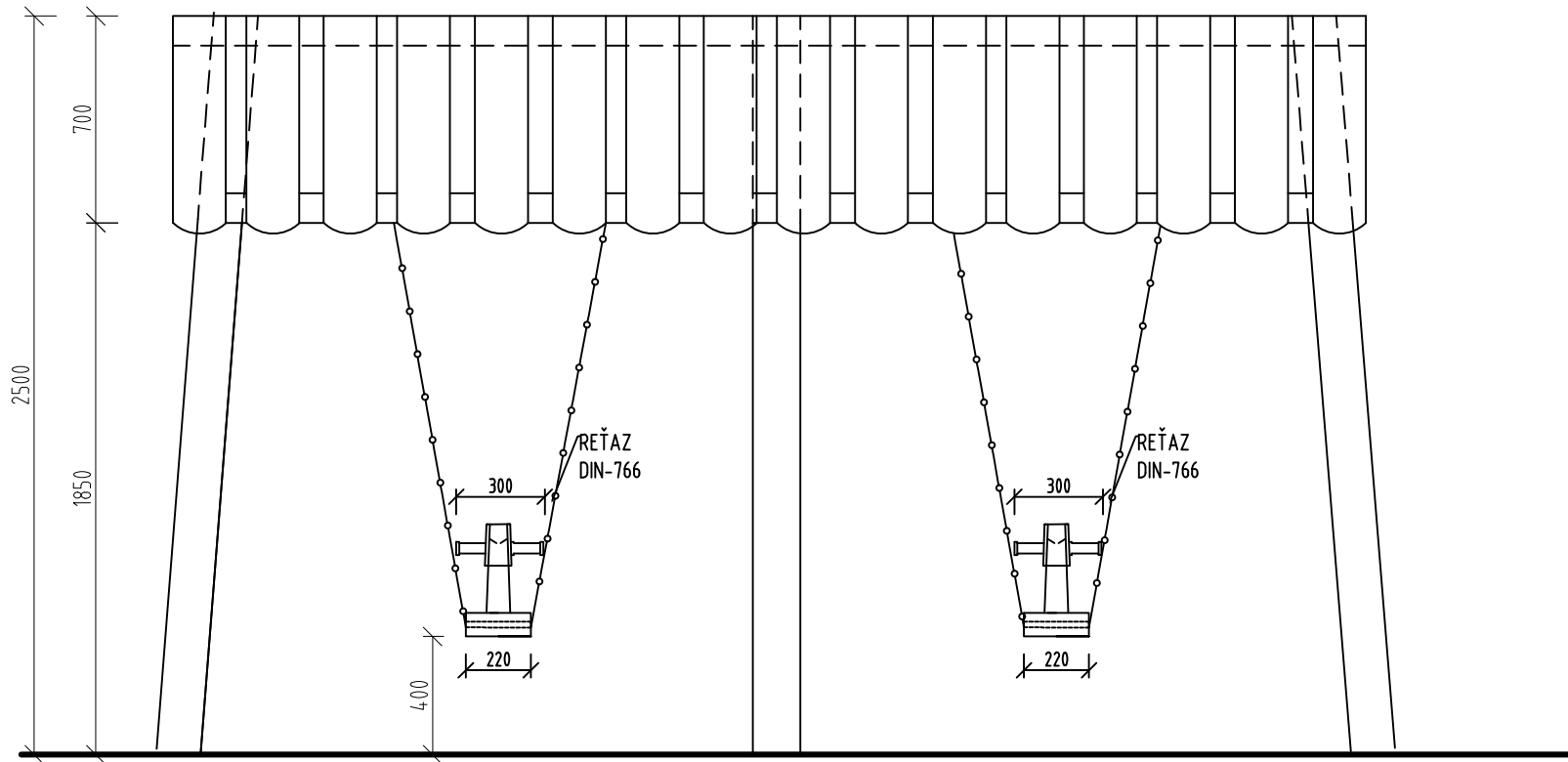


STAJŇA KONE  
POHLADY, PÔDORYS M 1:25



POZNÁMKA:  
MATERIÁL: AGÁTOVÉ DREVO SPÁJANÉ TESÁRSKÝMI SPOJMI  
KONŠTRUKCIA AG. GULATINA Ø 12-15CM  
SPOJOVACÍ MATERIÁL ZAPUSTENÝ DO OTVORU, NEREZ., POZINK  
REŤAZ POZINKOVANÁ Ø6MM DIN 766 CALIBROVANÁ  
KOTVENIE PODĽA VÝKRESU ZÁKLADOV  
KOTVENIE DO JÁM SO ŠTRKOVÝM PODSYPOM A BETÓN B-15  
ÚPRAVA: 2XLAZÚROVÝ NÁTER,  
ČASTI V TERÉNE SÚ PENETROVANÉ

OBSAH VÝKRESOVEJ DOKUMENTÁCIE PODLIEHA AUTORSKÉMU ZÁKONU. JEHO ŠÍRENIE A POSKYTOVANIE ĎALŠIM OSOBÁM BEZ VEDOMIA A SÚHLASU AUTORA JE ZAKÁZANÉ.

AUTOR PROJEKTU IHRISKA: AKAD.SOCH.JOZEF KLISKÝ	
ZODP.PROJEKTANT: AKAD.SOCH.JOZEF KLISKÝ	
VYPRACOVALA: ANDREA KLISKÁ	ZÁKAZKA Č.:
INVESTOR: MESTO GALANTA	DÁTUM: 2018
LOKALITA STAVBY: GALANTA	STUPEŇ:PROJEKT
STAVBA:	FORMÁT: A3
STAJŇA KONE	MIERKA: 1:25
OBSAH VÝKRESU: POHLADY, PÔDORYS	VÝKRES Č.: 5